



basic education

Department:
Basic Education
REPUBLIC OF SOUTH AFRICA

NASIONALE SENIOR SERTIFIKAAT

GRAAD 12

MEGANIESE TEGNOLOGIE: SWEIS- EN METAALWERK

NOVEMBER 2018

NASIENRIGLYNE

PUNTE: 200

Hierdie nasienriglyne bestaan uit 19 bladsye en Bylaag A

VRAAG 1: MEERVOUDIGEKEUSE-VRAE (GENERIES)

1.1	A ✓	(1)
1.2	C ✓	(1)
1.3	A ✓	(1)
1.4	B ✓	(1)
1.5	D ✓	(1)
1.6	A ✓	(1)
TOTAAL VRAAG 1:		[6]

VRAAG 2: VEILIGHEID (GENERIES)

2.1 Hoekslyper: (Voor die gebruik)

- Die veiligheidskerm moet in plek wees voordat jy begin werk ✓
- Plaas beskermende skerms om die voorwerp wat geslyp word om persone in die omgewing te beskerm. ✓
- Gebruik die korrekte slypskyf vir die werk. ✓
- Maak seker dat daar geen krake in die skyf is voordat jy daarmee werk nie. ✓
- Beskermende klere en oogbeskerming is belangrik. ✓
- Gaan elektriese bedrading en proppe vir enige skade na. ✓
- Verseker dat die sluitbare skakelaar ontkoppel is. ✓
- Verseker dat die skyf en die moer deeglik vas is. ✓
- Verseker dat die verwyderbare handvatsel is vas. ✓
- Verwyder alle vlambare materiaal uit die area. ✓
- Maak die werkstuk stewig. ✓

(Enige 2 x 1) (2)

2.2 Sweisbril:

- Om jou oë te beskerm teen vonke ✓
- Om jou oë te beskerm teen hitte ✓
- Om te kan sien waar jy sweis ✓
- Om jou oë teen UV strale / helder lig te beskerm ✓
- Om jou oë teen rook te beskerm ✓

(Enige 2 x 1) (2)

2.3 Beskermende drag vir Hidrouliese pers:

- Oorpak ✓
- Veiligheidskoene ✓
- Veiligheidsbril ✓
- Leerhandskoene ✓
- Leervoorskoot ✓
- Gesigskerm ✓

(Enige 2 x 1) (2)

2.4 Werkwinkeluitlegte:

- Prosesuitleg ✓
- Produkuitleg ✓

(2)

2.5 Werkgewer se verantwoordelikheid ten opsigte noodhulp:

- Voorsiening van noodhulp toerusting ✓
- Noodhulp opleiding ✓
- Noodhulp dienste deur gekwalifiseerde personeel ✓
- Enige noodhulpprosedures ✓
- Vertoon noodhulp en veiligheidstekens ✓
- Noodhulp personeel moet geïdentifiseer word met behulp van armbande of toepaslike persoonlike tekens ✓

(Enige 2 x 1) (2)

TOTAAL VRAAG 2: [10]

VRAAG 3: MATERIAAL (GENERIES)

3.1 Buigtoets:

- Rekbaarheid ✓✓
- Smeedbaarheid ✓✓
- Brosheid ✓✓
- Buigbaarheid ✓✓

(Enige 1 x 2) (2)

3.2 Hittebehandeling:

3.2.1 Uitgloeïing:

- Om interne spannings in die metaal te verlig ✓
- Om die staal te versag ✓
- Om die staal rekbaar te maak ✓
- Om die greinstruktuur van die staal te verfyn ✓
- Om die brosheid van die staal te verminder ✓

(Enige 2 x 1) (2)

3.2.2 Dopverharding:

- Om 'n slytasie weerstand op die oppervlakte te verkry ✓ en 'n taai kern ✓ te kry om die toegepaste ladings te weerstaan.
- Harde dop ✓ en taai kern. ✓

(Enige 1 x 2) (2)

3.3 Tempering proses:

- Om die brosheid ✓ te verminder ✓ wat deur die verhardingsproses veroorsaak is.
- Verlig ✓ spanning ✓ wat gedurende die verhardingsproses veroorsaak is.
- Verhoog ✓ die taaiheid ✓ van die staal.

(Enige 1 x 2) (2)

3.4 Faktore wat aangespreek moet word gedurende hitte-behandelings prosesse:

- Verhittings temperatuur / Koolstofinhoud ✓
- Deurweking (Tyd periode teen temperatuur) / Grootte van die werkstuk ✓
- Afkoelingstempo / Blustempo ✓

(3)

3.5 Verharding van staal:

- Staal word tot 30 – 50°C bo die hoër kritieke temperatuur (A_{C_3}) verhit. ✓
- Dit word dan teen die temperatuur gehou om te verseker dat die totale struktuur Austeniet is. ✓
- Die staal word dan vinnig afgekoel deur dit in skoon water, pekelwater of olie te blus. ✓

(3)

TOTAAL VRAAG 3: [14]

VRAAG 4: MEERVOUDIGEKEUSE-VRAE (SPESIFIEK)

4.1	B ✓	(1)
4.2	A ✓	(1)
4.3	B ✓	(1)
4.4	B ✓	(1)
4.5	A ✓	(1)
4.6	B ✓	(1)
4.7	D ✓	(1)
4.8	D ✓	(1)
4.9	C ✓	(1)
4.10	C ✓	(1)
4.11	A ✓	(1)
4.12	D ✓	(1)
4.13	B ✓	(1)
4.14	B ✓	(1)

TOTAAL VRAAG 4: [14]

VRAAG 5: TERMINOLOGIE (MAATVORMS) (SPESIFIEK)

5.1 Maatvormgalery:

Die maatvormgalery is apart van die werkwinkel omdat...

- dit stiller is. ✓
- dit beter verlig is. ✓
- al die gereedskap byderhand is. ✓
- dit 'n permanente opset is. ✓
- merke op die vloer die akkuraatheid bevorder. ✓

(Enige 2 x 1) (2)

5.2 Doel van kaplatte:

- Die kaplatte ondersteun die dakbedekking, ✓ in samewerking met die dak. ✓
- Stabiliseer ✓ die dakkappe. ✓

(Enige 1 x 2) (2)

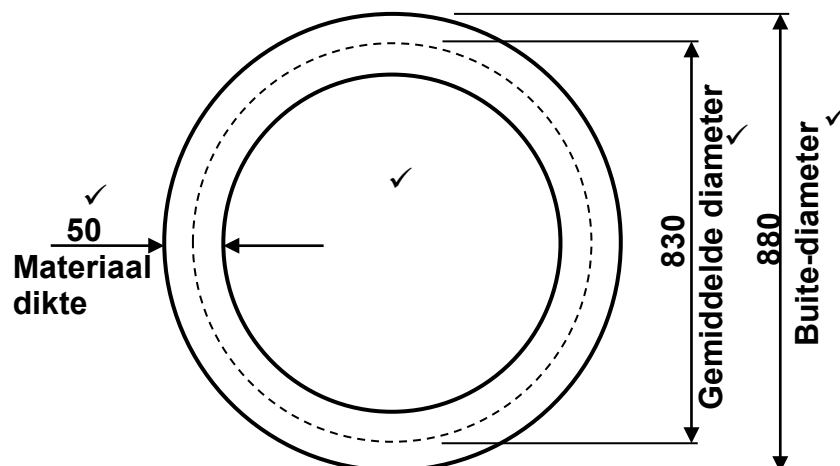
5.3 'n Staalring berekening:

5.3.1 Afmetings van die verlangde materiaal:

$$\begin{aligned} \text{Gemiddelde diameter} &= \text{Buite diameter} - \text{plaatdikte} && \checkmark \\ &= 880 - 50 && \checkmark \\ &= 830 \text{ mm} && \checkmark \\ \text{Gemiddelde omtrek} &= \pi \times \text{Gemiddelde diameter} && \checkmark \\ &= \pi \times 830 && \checkmark \\ &= 2607,52 \text{ mm} && \checkmark \end{aligned}$$

2608 mm van 50 x 50 mm ✓ vierkantige staalstaaf word benodig vir die vervaardiging van die ring. (7)

5.3.2



(4)

5.4 **Weerstandswessimbole:**

5.4.1 Puntswearing ✓ (1)

5.4.2 Soomswearing ✓ (1)

5.5 **Sweissimbole:**

- A. Stert ✓
- B. Sweissimbool (Hoekswearlas) ✓
- C. Steek van sweislas ✓
- D. Sweis op terrein ✓
- E. Pylpunt ✓
- F. Rondom-sweis ✓ (6)

TOTAAL VRAAG 5: [23]

VRAAG 6: GEREEDSKAP EN TOERUSTING (SPESIFIEK)

6.1. Werkbeginsels:

6.1.1 Guillotine:

- 'n Onderste snylem is horisontaal gevestig. ✓
- Met 'n boonste snylem wat afwaarts beweeg. ✓
- Dit word met 'n elektriese motor, vliegwiel, ratkas en as ✓ met 'n eksentriese beweging/aksie/hidrouliese aksie aangedryf. ✓

OF

- Dit word per voet ✓ en met die hulp van hefboome geaktiveer. ✓

(4)

6.1.2 Buigrollers:

- 'n Buigroller het twee rollers langs mekaar wat as 'n eenheid roteer (Per hand of Elektriese motor). ✓
- 'n Derde roller is verstelbaar wat tussen die twee rollers in beweeg. ✓
- Die derde roller pas druk op die metaal toe. ✓
- Wat veroorsaak dat die metaal deflekteer en sodoende die verlangde ronding vorm. ✓

(4)

6.2. Reguleerders op gassilinders:

Reguleerders verlaag ✓ die silinderdruk ✓ tot werksdruk. ✓

(3)

6.3. Persmasjien:

- Die persmasjien word vir die installering ✓ of verwydering ✓ van komponente op meganiese toerusting / masjiene. ✓
- Om profiele ✓ op materiale ✓ te pers. ✓

(Enige 1 x 3)

(3)

6.4. MIGS/MAGS sweisproses:

A – Sweispoel / sweislopie / gesmelte metaal ✓

B – Elektrode-draad / elektrode ✓

C – Gasspuitstuk / elektriese kontak / spuitstuk / kontakpunt ✓

D – Afskermingsgas ✓

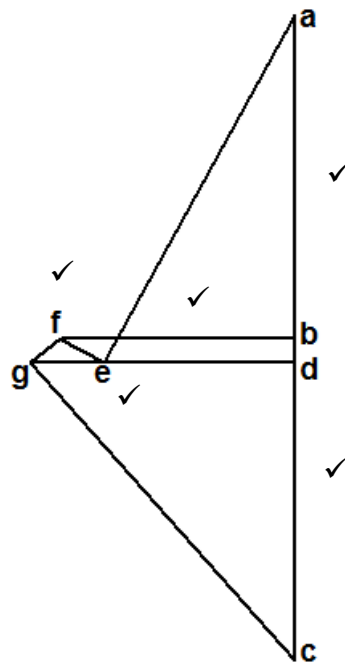
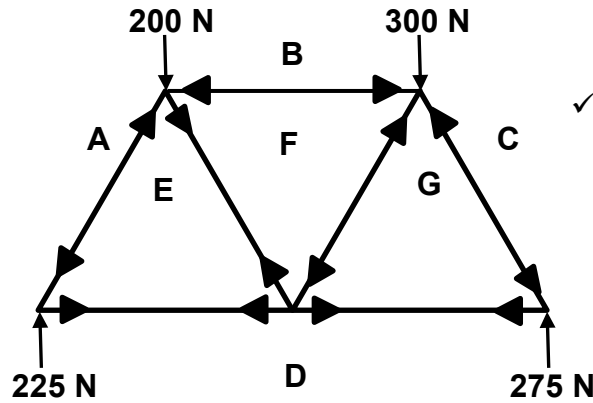
(4)

TOTAAL VRAAG 6: [18]

VRAAG 7: KRAGTE (SPESIFIEK)

7.1 Kragte in dele:

SKAAL: Vektordiagram 1 mm = 5 N



DEEL	GROOTTE	AARD
AE	260 N ✓	STUT ✓
BF	135 N ✓	STUT ✓
CG	317,5 N ✓	STUT ✓
FG	27,5 N ✓	STUT ✓
ED	130 N ✓	STANG ✓
EF	27,5 N ✓	STANG ✓
GD	160 N ✓	STANG ✓

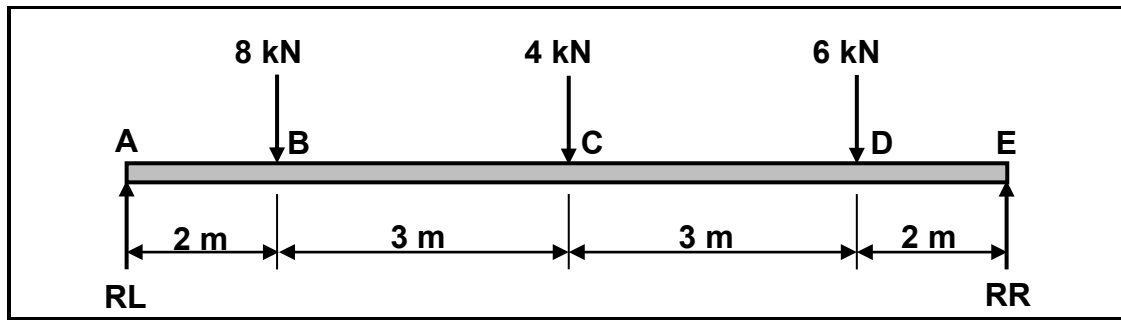
(20)

LETWEL:

Gebruik 'n toleransie van 2 mm + en – op die vektordiagram.

= 'n toleransie van 10 N + en – op die antwoord.

7.2 Buigmomente:



7.2.1 Momente om RR

$$RL \times 10 = (8 \times 8) + (4 \times 5) + (6 \times 2)$$

$$RL = \frac{96}{10}$$

$$RL = 9,6 \text{ kN}$$

Momente om RL

$$RR \times 10 = (6 \times 8) + (4 \times 5) + (8 \times 2)$$

$$RR = \frac{84}{10}$$

$$RR = 8,4 \text{ kN}$$

(8)

7.2.2 Buigmomente om punt A, B, C, D en E:

Skaal 2 mm = 1 kN.m

Momente om A = 0 kN.m ✓

$$B = RL \times 2 = 19,2 \text{ kN.m} \quad \checkmark$$

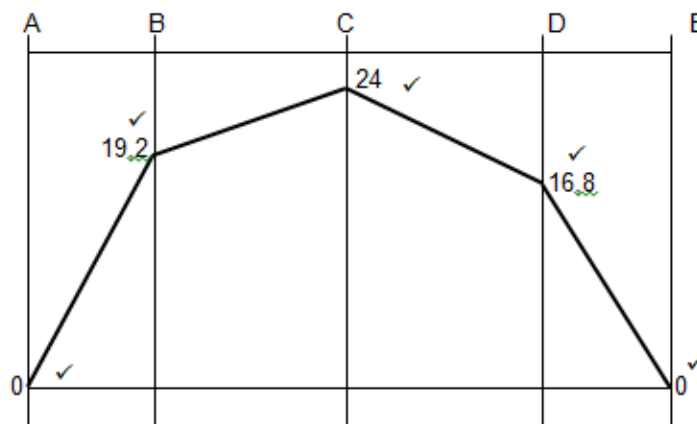
$$C = (RL \times 5) - (8 \times 3) = 24 \text{ kN.m} \quad \checkmark$$

$$D = (RL \times 8) - (8 \times 6) - (4 \times 3) = 16,8 \text{ kN.m} \quad \checkmark$$

$$E = (RL \times 10) - (8 \times 8) - (4 \times 5) - (6 \times 2) = 0 \text{ kN.m} \quad \checkmark$$

(5)

7.2.3



(5)

LETWEL:

Gebruik 'n toleransie van 2 mm + en – op die buigmomentdiagram.

7.3 **Spanning en Vormverandering:**

$$A = \frac{F}{d}^2 \quad \checkmark$$

$$A = \frac{F}{(0,02)}^2 \quad \checkmark$$

$$A = 0,314 \times 10^{-3} \text{ m}^2 \quad \checkmark$$

$$\text{Spanning} = \frac{\text{Las}}{\text{Area}} \quad \checkmark$$
$$\text{Las} = \text{Spanning} \times \text{Area} \quad \checkmark$$

$$\text{Las} = (80 \times 10^6) \times (0,314 \times 10^{-3}) \quad \checkmark$$

$$\text{Las} = 25,133 \text{ kN} \quad \checkmark$$

(7)

TOTAAL VRAAG 7: [45]

VRAAG 8: HEGTINGSMETODES (INSPEKSIE VAN SWEIS) (SPESIFIEK)

8.1 Faktore om in ag te neem gedurende oksiasetileen-sweising:

- Korrekte vlam vir die werk. ✓
- Korrekte hoek van die sweisbrander en sweisstaaf. ✓
- Diepte penetrasie en hoeveelheid smelting. ✓
- Die spoed van beweging langs die sweislas af. ✓
- Die afstand van die spuitstuk van die moedermetaal. ✓

(Enige 2 x 1) (2)

8.2 Afkorting 'HIS':

Hitte-invloedsone ✓

(1)

8.3 Oorsake van sweisdefekte:

8.3.1 Spatsels:

- Versteuring in die gesmelte sweispoel. ✓
- Te lae sweisspanning. ✓
- Te hoë sweisstroom. ✓
- Onvoldoende traegasvloei. ✓
- Sweispoed te vinnig. ✓
- Booglengte te lank. ✓
- Nat elektrode. ✓
- Verkeerde polariteit. ✓
- Booglengte te kort. ✓
- Verkeerde ingeslote elektrodehoek. ✓
- Verkeerde elektrode gebruik. ✓
- Boogblaas. ✓

(Enige 2 x 1) (2)

8.3.2 Insnyding:

- Sweispoed te vinnig. ✓
- Vinnige stolling. ✓
- Te lae boogspanning ✓
- Booglengte te lank. ✓
- Oormatige sweisstroom. ✓
- Sweispoed te stadig. ✓
- Stroom / amps te hoog. ✓
- Te groot elektrode. ✓
- Verkeerde elektrode. ✓
- Verkeerde ingeslote elektrodehoek. ✓
- Oormatige heen en weer beweging. ✓
- Foutiewe lasontwerp. ✓

(Enige 2 x 1) (2)

8.3.3 Onvolledige penetrasie:

- Sweisstroom te laag ✓
- Te vinnige sweisspoed ✓
- Foutiewe elektrodehoek ✓
- Swak las voorbereiding ✓
- Onvoldoende wortelgaping ✓
- Te groot elektrode. ✓
- Verkeerde elektrode. ✓
- Geen voorverhitting is gedoen nie. ✓
- Verkeerde afskermingsgas gebruik. ✓
- Te lang boog. ✓

(Enige 2 x 1) (2)

8.4 Tipe krake:

8.4.1 Dwarskrake:

- Voorafverhitting van basismetaleel ✓
- Gebruik laer sterkte verbruikbare materiaal/sweisstafie ✓
- Stadige afkoeling na sweising ✓
- Gebruik klampe ✓
- Sweis na die onspande kant van die sweislas ✓

(Enige 2 x 1) (2)

8.4.2 Hartlynkrake:

- Sorg dat wydte tot diepte verhouding 1:1 is. ✓
- Verlaag die stroom om die oortollige penetrasie te verminder. ✓
- Verlaag die sweisspanning verstelling of verminder die sweisspoed om 'n plat tot konvekse sweisvlak te bewerkstellig. ✓
- Gebruik klampe. ✓

(Enige 2 x 1) (2)

8.5 Verskille tussen nie-vernietigende en vernietigende toetse:

- Nie-vernietigende toets sal nie die sweislas vernietig nie. ✓
- Vernietigende toets vernietig die sweislas. ✓

(2)

8.6 Ultrasoniese toets:

- Geen defekte sal gedurende die uitvoering van die ultrasoniese toets voor kom nie. ✓✓
- Spoor interne ✓ asook oppervlak defekte op. ✓
- Poreusheid ✓✓
- Slakinsluiting ✓✓
- Krake ✓✓

(Enige 1 x 2) (2)

8.7 Keepbreektoets vir interne defekte:

- Slakinsluiting ✓
- Poreusheid ✓
- Gebrek aan smelting ✓
- Geoksideerde metaal ✓
- Gebrande metaal ✓

(Enige 2 x 1) (2)

8.8 Masjineerbaarheidstoets:

- Om die hardheid ✓ en sterkte ✓ van die sweis te bepaal.
- Om die masjineerbaarheid ✓ te bepaal. ✓

(Enige 1 x 2) (2)

8.9 Visuele vereistes van 'n sweislas:

- Vorm van die profiel ✓
- Eenvormigheid van die oppervlak ✓
- Oorvleueling ✓
- Vry van enige uitwendige defekte ✓
- Penetrasiakraal ✓
- Wortelgroef ✓

(Enige 2 x 1) (2)

TOTAAL VRAAG 8: [23]

VRAAG 9: HEGTINGSMETODES (SPANNINGS EN VERVORMING) (SPESIFIEK)

- 9.1 **Naspanning:**
Naspanning is die spanning ✓ in die metaal na afkoeling / sweising. ✓ (2)
- 9.2 **Faktore wat korrelgrootte beïnvloed:**
- Die hoeveelheid koudbewerking. ✓
 - Die temperatuur en tyd van die uitgloeiproses. ✓
 - Die samestelling en struktuur. ✓
 - Die herkristalliseringtemperatuur van koudbewerkte metaal. ✓
 - Die smeltpunt. ✓
- (Enige 2 x 1) (2)
- 9.3 **Blusmiddels:**
- Olie ✓
 - Water ✓
 - Sand ✓
 - Lug ✓
 - Pekelwater ✓
 - Kalk ✓
 - Vloeibare soute ✓
 - Gesmelte lood ✓
 - As ✓
- (Enige 2 x 1) (2)
- 9.4 **Sweisvervorming:**
- Vervorming in 'n sweislas volg na die uitsetting en saamtrekking (verwringing) ✓ van die sweismetaal ✓ en aangrensende basismetale ✓ gedurende die verhitting en afkoeling siklus van die sweisproses. ✓ (4)
- 9.5 **Faktore wat vervorming en naspanning beïnvloed:**
- As die uitsetting, wat voorkom wanneer metaal verhit word, teengestaan ✓ word, sal vervorming voorkom. ✓
 - Wanneer die saamtrekking, wat met afkoeling gepaard gaan, teengestaan ✓ word, sal 'n spanning toegepas word. ✓
 - As die toegepaste spanning beweging veroorsaak, ✓ kom vervorming voor. ✓
 - As die toegepaste spanning nie beweging veroorsaak nie, ✓ sal daar naspanning in die sweislas wees. ✓
- (Enige 2 x 2) (4)
- 9.6 **Gevolge wanneer metaal vinnig afgekoel word:**
- Vinnige afkoeling van metaal het groot temperatuurverskille ✓ tussen die binne- en buite areas ✓ van die metaal, wat spanning opbou ✓ wat krake op die oppervlak veroorsaak. ✓
 - Dit sal verhard ✓✓ en die greinstruktuur ✓ sal verander. ✓
- (Enige 1 x 4) (4)

TOTAAL VRAAG 9: [18]

VRAAG 10: INSTANDHOUDING (SPESIFIEK)

10.1 Redes vir onderhoud:

- Bevorder kostebesparing ✓
- Verbeter veiligheid ✓
- Verhoog toerusting doeltreffendheid ✓
- Minder toerusting onklaarraking ✓
- Verbeter betroubaarheid van toerusting ✓

(Enige 2 x 1) (2)

10.2 Uitsluiting van masjiene:

Om te verseker dat niemand die masjiene kan aanskakel ✓ terwyl onderhoud uitgevoer word. ✓

(2)

10.3 Redes vir diensrekords:

- Help met die monitering van die toestand van die masjiene. ✓
- Help met die byhou van waarborgvoorwaardes. ✓
- Help met die byhou van 'n geskiedenis van onderhoud en herstelwerk. ✓

(Enige 2 x 1) (2)

10.4 Metodes om wrywing te verminder:

- Deur beide boorspoed en toevoerspoed te verminder. ✓
- Deur smering te gebruik. (snyvloei-stof) ✓
- Gebruik die korrekte boorpunt ✓
- Boor 'n gidsgaatjie ✓

(Enige 2 x 1) (2)

TOTAAL VRAAG 10: [08]

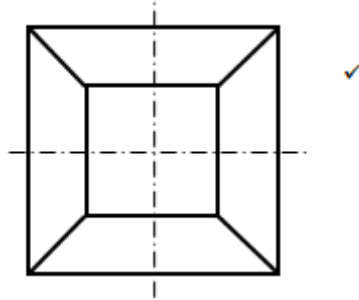
VRAAG 11: TERMINOLOGIE (ONTWIKKELING) (SPESIFIEK)

11.1 Gebruike van oorgangstukke:

Oorgangstukke word gebruik om leidingdele ✓ van verskillende vorms ✓
aan mekaar te verbind. ✓

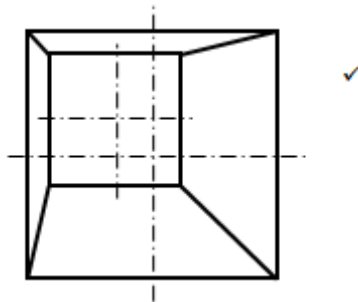
(3)

11.2 Op middelpunt geutbak:



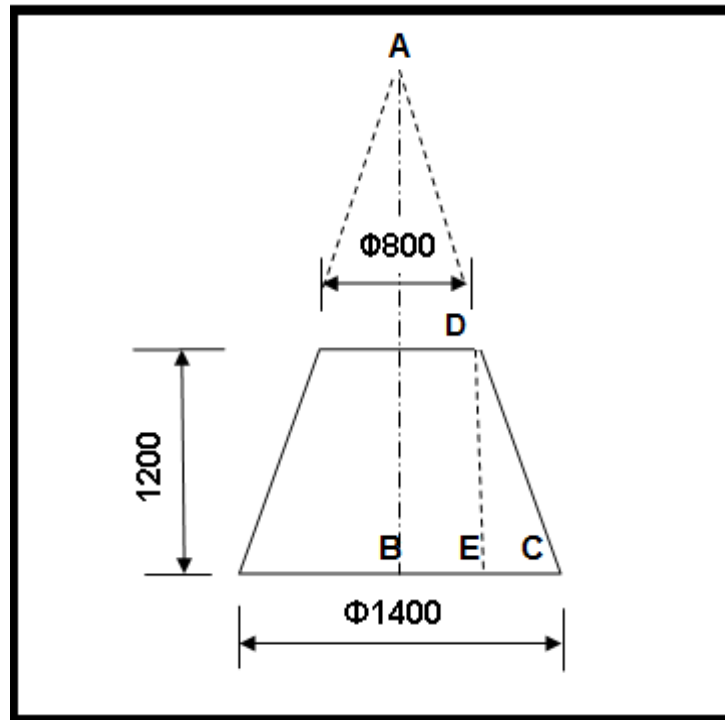
(1)

Van middelpunt af geutbak:



(1)

11.3 Afgeknotte keël:



11.3.1 Basisomtrek:

$$\begin{aligned} \text{Omtrek} &= \pi \times \text{Basisdiameter} \quad \checkmark \\ &= \pi \times 1400 \quad \checkmark \\ &= 4398,23 \text{ mm} \quad \checkmark \end{aligned}$$

(3)

11.3.2 Hoofradius (AC):

Driehoek ABC en CED het dieselfde vorm:

$$AC : DC = BC : EC$$

$$\text{Dus } \frac{AC}{DC} = \frac{BC}{EC} \quad \checkmark$$

$$\text{Vanwaar } AC = \frac{BC \times DC}{EC} \quad \checkmark$$

$$\text{en } CE = \frac{BDia - 800}{2} \quad \checkmark$$

$$= \frac{1400 - 800}{2} \quad \checkmark$$

$$CE = 300 \text{ mm} \quad \checkmark$$

Vir : DC

$$DC^2 = DE^2 + CE^2 \quad \checkmark$$

$$DC = \sqrt{1200^2 + 300^2} \quad \checkmark$$

$$DC = 1236,93 \text{ mm} \quad \checkmark$$

$$\text{afgerond} = 1237 \text{ mm}$$

$$AC = \frac{BC \times DC}{EC}$$

$$= \frac{700 \times 1237}{300} \quad \checkmark$$

$$= 2886,17 \text{ mm} \quad \checkmark$$

$$\text{afgerond} = 2886 \text{ mm}$$

(10)

11.3.3 Klein radius (AD):

$$AD = AC - DC \quad \checkmark$$

$$= 2886 - 1237 \quad \checkmark$$

$$AD = 1649 \text{ mm} \quad \checkmark \quad (9,24 \text{ mm})$$

(3)

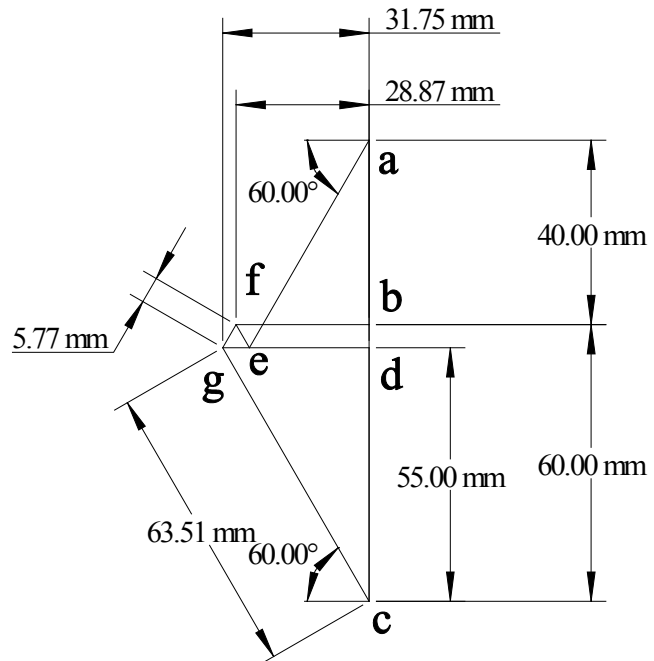
TOTAAL VRAAG 11: [21]

GROOTTOTAAL: 200

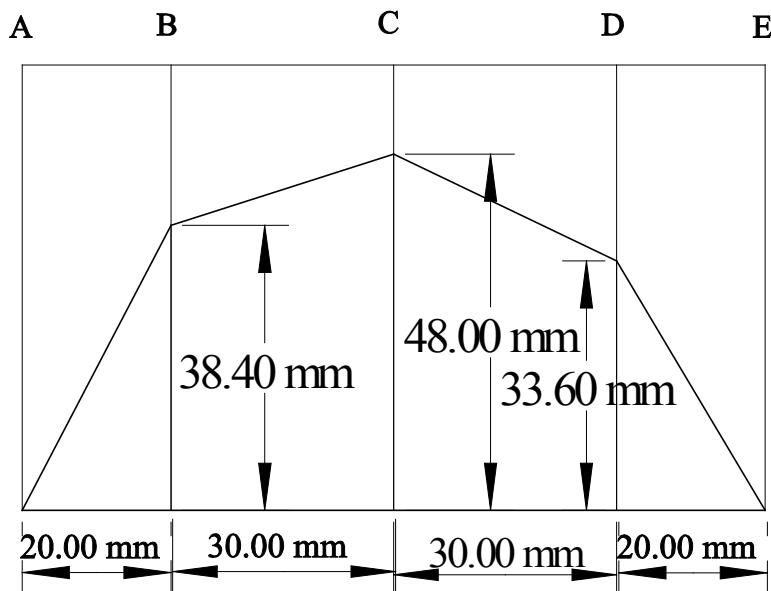
Bylaag A
Vraag 7.1

Die Hoofnasiener moet die tekening op skaal 1:1 uitteken en kopieer op 'n transparant.

member	mm	N	nature
AE	52		
BF	29		
CG	63		
FG	6		
ED	25		
EF	6		
GD	32		
AB	40		
BC	60		
CD	55		
AD	45		



Vraag 7.2.3

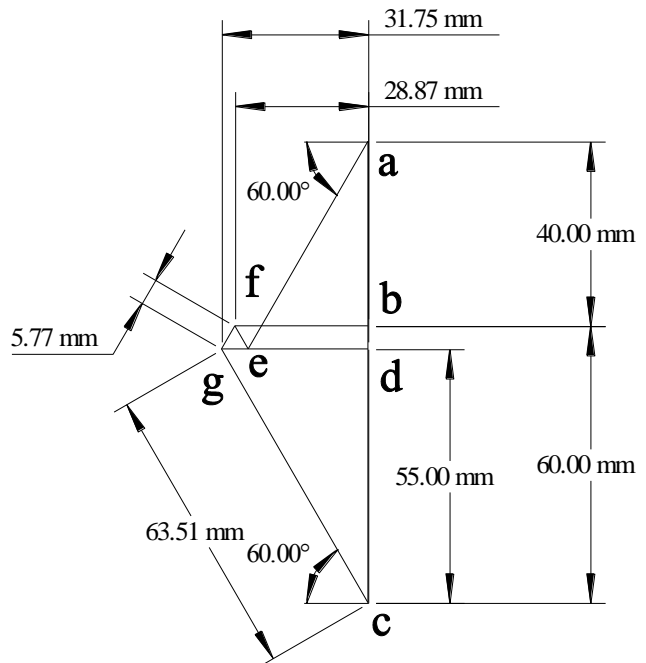


Bylaag A

Vraag 7.1

Die Hoofnasiener moet die tekening op skaal 1:1 uitteken en kopieer op 'n transparant.

member	mm	N	nature
AE	52		
BF	29		
CG	63		
FG	6		
ED	25		
EF	6		
GD	32		
AB	40		
BC	60		
CD	55		
AD	45		



Vraag 7.2.3

